

445017, Россия, Самарская область,
г. Тольятти, Молодежный бульвар, 11-4.
тел. (факс) +7 (8482) 555-466
тел. +7 (8482) 559-653
email: info@tzrk-tlt.ru

ИНН 6324038742
НПП 632401001
р/с 40702810012300031205
в ПАО АНБ «АВАНГАРД» г.Москва
к/с 30101810000000000201
БИК 044525201



TZRK-TLT.RU



ОПРОСНЫЙ ЛИСТ для заказа ресивера

1. Заказчик:

Полное наименование организации:

Адрес: _____

Телефон: _____ Телефакс: _____ E-mail: _____

2. Монтажная площадка:

Адрес: _____

Телефон: _____ Телефакс: _____

3. Вместимость номинальная _____ м³.

4. Рабочее давление, МПа (кг/см²) _____.

5. Температура стенки max _____ °С.

6. Температура стенки min _____ °С.

7. Расчётная температура _____ °С.

8. Рабочая среда _____

9. Основной конструкционный материал ресивера (нужное отметить):

СтЗсп;

Сталь 09Г2С;

Другой _____

10. Комплектность поставки (нужное отметить):

Клапан предохранительный;

Кран манометрический;

Манометр;

Другое _____

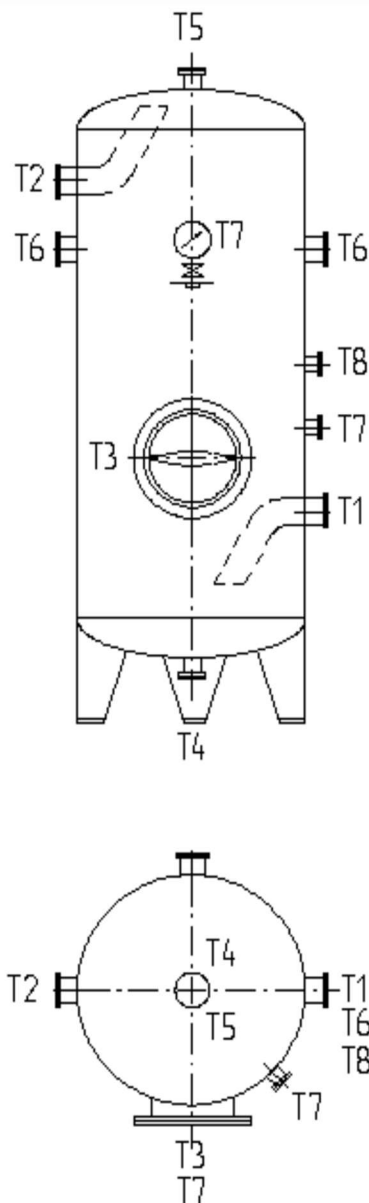


ТАБЛИЦА ШТУЦЕРОВ (согласно эскизу)

Обозначение	Ду, мм	Назначение штуцера
<i>T1</i>		Вход воздуха
<i>T2</i>		Выход воздуха
<i>T3</i>		Люк
<i>T4</i>		Спуск конденсата
<i>T5</i>		Спуск
<i>T6</i>		Предохранительный клапан
<i>T7</i>		Манометр
<i>T8</i>		К регулятору производительности

Предприятие, заполнившее опросный лист:

Полное наименование организации: _____

Адрес: _____

Телефон: _____ Телефакс: _____ E-mail: _____

Должность, фамилия, И.О.
ответственного лица

Подпись

Дата